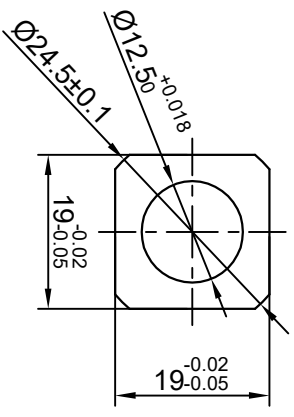
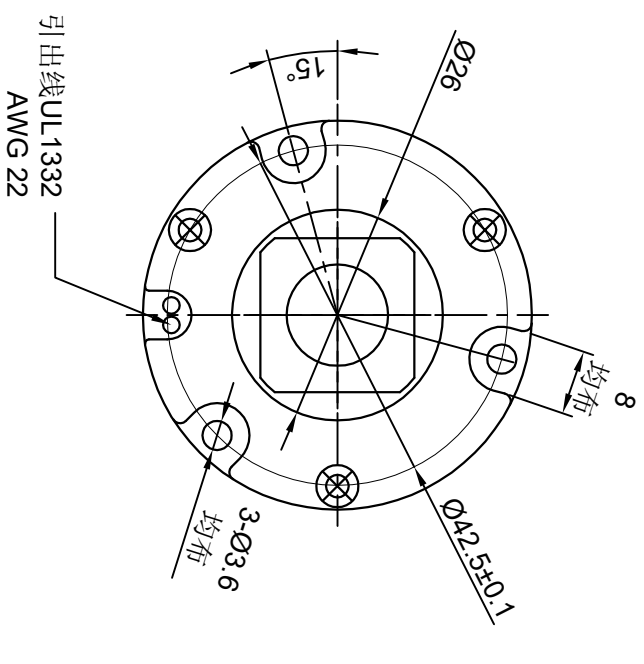


性能参数:

- 1, 电压: 24VDC
- 2, 制动转矩: 0.6N.m Min.
- 3, 电流:  $< 0.27A$
- 4, 功率:  $< 6.5W$
- 5, 电阻: 95hm
- 6, 吸合电压: 18VDCmin
- 7, 耐压: 500VAC/1S, 2mA
- 8, 断电制动。



常州西力制动科技有限公司		阶段标记		重量		比例		XL4824-060HT	
断电刹车						1:1			
设计	处数	分区	更改文件号	签名	年月日				
审核			标准化		23.08.02				
工艺			批准			共 1 张		第 1 张	